

# HOMESTAR®

WWW.HOMESTAR.ONLINE

## VIGAS IMITAÇÃO MADEIRA REAL

Poliuretano Moldado

- Réplica original, com uma aparência de madeira real e natural
- Superfície de material muito resistente e lisa
- Pode ser facilmente pintado com tinta acrílica ou à base de água para parede
- Sem solventes, sem CFCs, amiga do ambiente
- Consumo de cola: aprox. 56 g/m

### AREAS DE APLICAÇÃO

- Para projetar espaços aconchegantes e modernos
- "Real": parece uma velha viga de madeira
- Também é ideal como decoração para restaurantes, escritórios, pubs, hotéis, etc.
- Cozinha, quarto, sala de estar, quarto de hóspedes, salão de festas e muito mais.

**Material:** É uma espuma integral rígida à base de poliéter polióis e diisocianato de difenilmetano (MDI), com densidade aproximada de 120 kg/m<sup>3</sup>.

**Resistência à temperatura: -30°C a 90°C. Absorção de umidade: até 3%.**

**Recomendação:** Combine as vigas decorativas com as consolas HOMESTAR correspondentes, para um toque rural do ambiente mediterrâneo em sua própria casa!

**Características e resistências:** As vigas decorativas HOMESTAR não têm nenhuma função estrutural, são apenas elementos decorativos. Podem-se molhar, pois são resistentes à umidade e são ainda imunes a todas as pragas e térmitas.

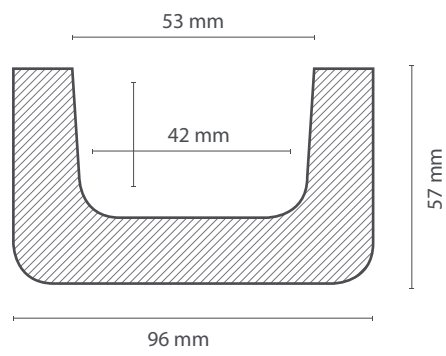
**Montagem fácil:** As nossas vigas decorativas são particularmente fáceis de montar. Antes de iniciar o trabalho, certifique-se de que a superfície está limpa, estável, seca e o mais lisa possível. Agora, primeiro corte a viga no comprimento necessário com nossa serra HOMESTAR. Em seguida, basta aplicar a nossa cola Multiusos na parte de trás da viga e pressionar a viga PU firmemente contra a parede. Remova qualquer resíduo de cola imediatamente com um pano úmido para evitar manchas desagradáveis na viga. A viga deve ser sustentada por várias horas. Também é possível trabalhar com uma possível subestrutura com cunhas de madeira correspondentes para vãos entre as vigas. Finalmente, fixe os suportes e cubra as conexões com um enchimento simples ou, então, também poderá aplicar as nossas fitas metálicas, produzidas em borracha, de cor preta, para uma imitação real de fita metálica.

**OBS. SUJEITAS A PEQUENAS VARIAÇÕES NA COR.**

**NOTA: Deve ser considerada uma margem de tolerância de 5%, na dimensão e no peso e +/- 5mm no comprimento.**



FABRICADO NA ALEMANHA



**HOMESTAR**

MODELO | **VIGA • 9X6**

Medida: 96X57 mm

ESCALA 1:2

Material: Poliuretano Moldado