

# UPSOLU

WWW.UPSOLU.COM

## CARACTERÍSTICAS • CARACTERÍSTICAS • CHARACTERISTICS



Molduras do teto em poliestireno extrudido (PS) para uso interno  
Molduras de techo en poliestireno extruido (PS) para usar en interiores  
Cornices in extruded polystyrene (PS) for indoor use



Resistente a água  
Resistente al agua  
Waterproof



100% reciclável  
100% recyclable  
100% recyclable

## INFORMAÇÃO TÉCNICA • INFORMACIÓN TÉCNICA • TECHNICAL INFORMATION



Material  
Material  
Material

Poliestireno extrudido, espuma homogênea, com células finas e fechadas, branco  
Poliestireno extruido, espuma homogénea, con células delgadas y cerradas, color blanco  
Extruded polystyrene; fine and closedcell, white, homegeneous foam



Densidade  
Densidad  
Density

≈ 60kg/m<sup>3</sup>



Dureza  
Dureza  
Surface hardness

≈ 35 Shore A DIN 53505/ISO 868



Resistência à temperatura  
Resistencia a la temperatura  
Temperatures resistance

Max. + 70°C



VOC

A+

De acordo com os regulamentos franceses  
De acuerdo con la normativa francesa  
According French Regulations



Absorção de água  
Absorción de agua  
Water absorption

≈ 1,65 % / Volume c

A espuma pode ser reciclada de acordo com os regulamentos oficiais locais.  
La espuma se puede reciclar de acuerdo con las reglamentaciones oficiales locales.  
Suitable for damp rooms (avoid direct contact with water).



Toxicidade  
Toxicidad  
Toxicity

Produto não tóxico  
Producto no tóxico  
Non-«toxic»products



Tratamento de resíduos  
Tratamiento de residuos  
Waste treatment

A espuma pode ser reciclada de acordo com os regulamentos oficiais locais  
La espuma se puede reciclar de acuerdo con las reglamentaciones oficiales locales  
The foam can be recycled in accordance with local official regulations



**Deve ser considerada uma margem de tolerância de 5%, na dimensão e no peso e +/- 5mm no comprimento.  
Se debe considerar un margen de tolerancia del 5% para la dimensión y el peso y +/- 5 mm para la longitud.  
A tolerance margin of 5% must be considered, in dimension and weight and +/- 5mm in length.**

## USO • USO • USE



Suporte  
Soporte  
Laying surfaces

Suportes adequados: superfícies interiores de gesso ou papel de parede, placa de gesso revestida. O suporte deve estar sempre limpo, seco, livre de poeira, desengordurado e plano. Não aplique o produto em substratos úmidos ou em condições de secagem forçada ou em temperaturas muito altas.

Soportes apropiados: superficies interiores enlucidas o empapeladas, placa yeso recubierto. El soporte siempre tiene que estar limpio, seco, libre de polvo, desengrasado y plano. No aplicar el producto en soportes húmedos ni en condiciones de secado forzado o a temperaturas muy altas.

Suitable laying surfaces: indoor plasters or papered surfaces, coated plaster. Surfaces must be clean, dry, free from dust, degreased and flat; rough down if necessary. Fitting on a wet backing surface, in forced drying conditions or exceptionally high temperature are to be ruled out.



Ferramentas  
Herramientas  
Tools

Caixa de corte e serrote ou serra circular  
Ingletera y serrucho o sierra circular  
Mitre box and saw or chop saw



Temperatura de instalação  
Temperatura de instalación  
Installation temperatures

+ 15°C < +25°C

Armazene os perfis em temperatura ambiente 24 horas antes da instalação (T: 18°C a 22°C - r.F.: 45% a 65%).

Almacene los perfiles a temperatura ambiente 24 horas antes de la instalación (T: 18°C a 22°C - r.F.: 45% a 65%).

Store profiles at room temperature 24h before installation (T: 18°C to 22°C - r.F.: 45% to 65%).



Acabamento  
Acabado  
Finishes

Tintas sem solventes ( ex.: tintas de dispersão, vernizes acrílicos, ...) Um teste de pintura anterior é recomendado. Observe as instruções do fabricante da tinta. Não use tintas de cal, tintas de silicato, tintas de emulsão de resina de silicone e suas misturas. Armazene os perfis em temperatura ambiente 24 horas antes da colocação.

Pinturas sin disolventes (p. ej.: pinturas de dispersión, lacas acrílicas, ...) Se recomienda una prueba de pintura previa. Observe las instrucciones del fabricante de la pintura. No utilice pinturas de cal, pinturas de silicato, pinturas de emulsión de resina de silicona y sus mezclas. Almacene los perfiles a temperatura ambiente 24 horas antes de la colocación.

Solvent free paints (e.g.: dispersion paints, acrylic lacquers, etc.) Test coat recommended. Observe paint manufacturer specifications. Lime paints, silicate paints, silicone resin emulsion paints and their mixtures must not be used.



Condições de armazenamento  
Condiciones de almacenamiento  
Storage conditions

Temperatura de armazenamento necessária +10°C < +25°C. Humidade relativa 45% to 65% Armazene a mercadoria plana, longe da luz solar direta e sem humidade.

Temperatura de almacenamiento requerida +10°C < +25°C. Humedad relativa 45% to 65% Almacenar la mercancía plana, fuera de la luz solar directa y sin humedad.

Required storage temperature +10°C < +25°C. Relative humidity 45% to 65% - Flat, sheltered from the sun and from humidity.

## ADESIVOS • ADHESIVOS • GLUES

	cola adhesivo glue	canto e juntas ingletes y juntas coving edges and joints	enchimento relleno filler
	Cola sem solventes Adhesivo sin solventes Solvent free glue	Cola sem solventes Adhesivo sin solventes Solvent free glue	Cola sem solventes Adhesivo sin solventes Solvent free glue
SANCAS - MOLDURAS – CORNICES	.	.	.

Largura da junta: 3 mm  
As instruções de instalação devem ser absolutamente respeitadas.

Produtos de limpeza: Água

Após o endurecimento: Mecanicamente

Ancho de junta: 3 mm  
Las instrucciones de instalación deben respetarse.

Productos de limpieza: Agua

Después de endurecer: Mecánicamente

Width of joints: 3 mm  
The installation instructions must be followed.

Cleaning products: Water

After drying: Mechanically

## NOTAS IMPORTANTES • NOTAS IMPORTANTES • IMPORTANT NOTES

Os elementos, destinados ao uso interno, são estritamente decorativos, excluindo qualquer função estrutural; eles não foram projectados para suportar cargas e devem ser instalados usando juntas flexíveis.

As propriedades físicas dos produtos e suportes utilizados causam diferentes coeficientes de expansão natural. Essas características naturais podem produzir movimentos nas articulações e permitir que elas sejam marcadas; se isso acontecer a articulação poderá ser oculta novamente, mas, se isso acontecer, não será motivo de reclamação.

Muita pressão pode marcar o produto ou fazer com que ele se quebre.

Los elementos, destinados al uso interior, son estrictamente decorativos con exclusión de cualquier función estructural; no están diseñados para soportar cargas y deben instalarse mediante juntas flexibles. Las propiedades físicas de los productos y los soportes utilizados causan diferentes coeficientes de expansión natural. Estas características naturales pueden producir movimientos en las juntas y permitir que estas se marquen, si esto sucede la junta se puede volver a disimular, pero si esto sucede no constituye motivo de queja. Demasiada presión puede marcar el producto o hacer que el producto se rompa.

The elements are strictly decorative to the exclusion of any structural function; they are not designed to withstand loads and should be isolated by flexible joints from elements likely to convey strains or movements.

Physical properties of the products and the laying surfaces cause different natural expansion coefficients, and induce that the joint and the glue move so that the joint can be seen. This fact does not constitute grounds for complaint.

Must be handled carefully. Excessive pressure may damage the product or cause the product to snap which may lead to the projection of debris.

## INFORMAÇÃO JURÍDICA • INFORMACIÓN LEGAL • LEGAL INFORMATION

This technical data sheet has been prepared in accordance with the current state of our knowledge. We reserve the right to make modifications without prior notice.

Without a written agreement to the contrary, our studies, descriptions, notices, advice or other technical documents concerning the functionality, behavior or performance of goods under normal conditions of application, use and climate (moderate European regions), or those indicated to us by costumers in writing. Save for the existence of fraud or gross negligence on our part, these studies, recommendations and other technical documents do not engage our liability.

It is the costumers' responsibility to check that they are suitable for the intended use.

Esta hoja de datos técnicos ha sido preparada de acuerdo con el estado actual de nuestro conocimiento. Nos reservamos el derecho de realizar modificaciones sin previo aviso.

Sin un acuerdo por escrito en contrario, nuestros estudios, descripciones, avisos, consejos u otros documentos técnicos sobre la funcionalidad, el comportamiento o el rendimiento de los productos se suministran solo como una indicación de acuerdo con el uso común de los productos en condiciones normales de aplicación, uso y clima (regiones europeas moderadas), o aquellas que nos indiquen los clientes por escrito. Salvo por la existencia de fraude o negligencia grave de nuestra parte, estos estudios, recomendaciones y otros documentos técnicos no comprometen nuestra responsabilidad.

Es responsabilidad del cliente verificar que son adecuados para el uso previsto.

Esta folha de dados técnicos foi preparada de acordo com o estado atual de nosso conhecimento.

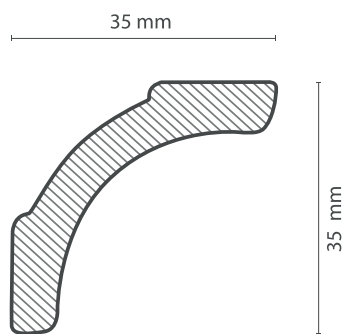
Reservamo-nos o direito de fazer alterações sem aviso prévio.

Sem um acordo escrito em contrário, nossos estudos, descrições, avisos, conselhos ou outros documentos técnicos sobre a funcionalidade, comportamento ou desempenho dos produtos são fornecidos apenas como uma indicação de acordo com o uso e clima (regiões europeias moderadas) ou aquelas indicadas pelos clientes por escrito. Exceto pela existência de fraude ou negligência grave da nossa parte, esses estudos, recomendações e outros documentos técnicos não comprometem nossa responsabilidade.

É de responsabilidade do cliente verificar se eles são adequados para o uso pretendido.

MADE  
IN  
UE





upsolu

WWW.UPSOLU.COM

MODELO | **UP24**

Vista Frente: 50 mm

ESCALA 1:1

**Material:** XPS (Poliestireno Extrudido), com cerca de 60 kg/m<sup>3</sup> de densidade