

## COLUNA

EPS Poliestireno Expandido

**Identificação:** A marca HOMESTAR e as referências estão impressas nas embalagens do produto.

**Material:** Poliestireno Expandido (55 kg/m<sup>3</sup>), branco, não tóxico, sem CFC nem HCFC, fabricado na Alemanha e com prazo de validade indeterminado.

**Superfície:** Liso e com acabamento acetinado, sendo o reverso liso para uma melhor colagem.

**Características e resistências:** Os produtos HOMESTAR não têm nenhuma função estrutural, são apenas elementos decorativos. Podem-se molhar, pois são resistentes à humidade e são ainda imunes a todas as pragas e térmitas. Recomendamos a pintura, sempre que o produto fique exposto diretamente ao sol. Para aplicações em locais externos ou com temperaturas elevadas, recomendamos a pintura com duas demãos de tinta e uma manutenção preventiva de pintura todos os anos.

**Reação ao fogo:** Classificação ao fogo: Euroclasse E, de acordo com a EN 13501-1. Tendo como base o ensaio realizado segundo a EN ISO 11925-2.

**Aviso:** *A temperatura máxima de exposição, para todos os produtos, não deve ser superior a 60 °C.*

**Marcação CE:** Não aplicável, com base no n.º 1, do artigo 2º, do REGULAMENTO (UE) N.º 305/2011 DO PARLAMENTO EUROPEU E DO CONSELHO de 9 de Março de 2011 que estabelece condições harmonizadas para a comercialização dos produtos de construção e que revoga a Directiva 89/106/CEE do Conselho.

**Ferramentas para aplicação:** Irá precisar dos seguintes materiais: uma pistola de aplicação, uma espátula, uma fita métrica, um lápis, uma esponja e um balde. Para saber como aplicar os nossos produtos consulte o nosso site [www.homestar.online](http://www.homestar.online) e veja os nossos vídeos de aplicação.

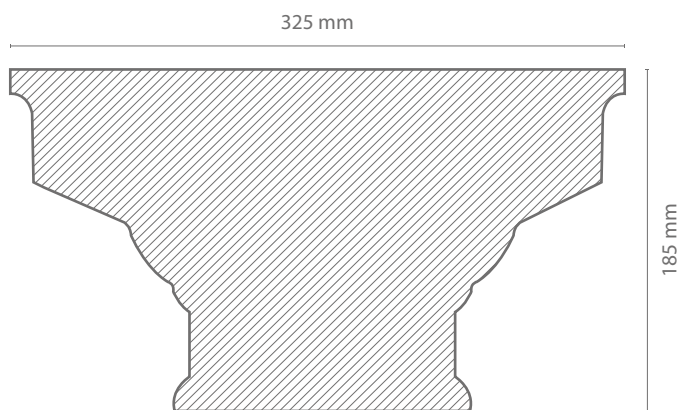
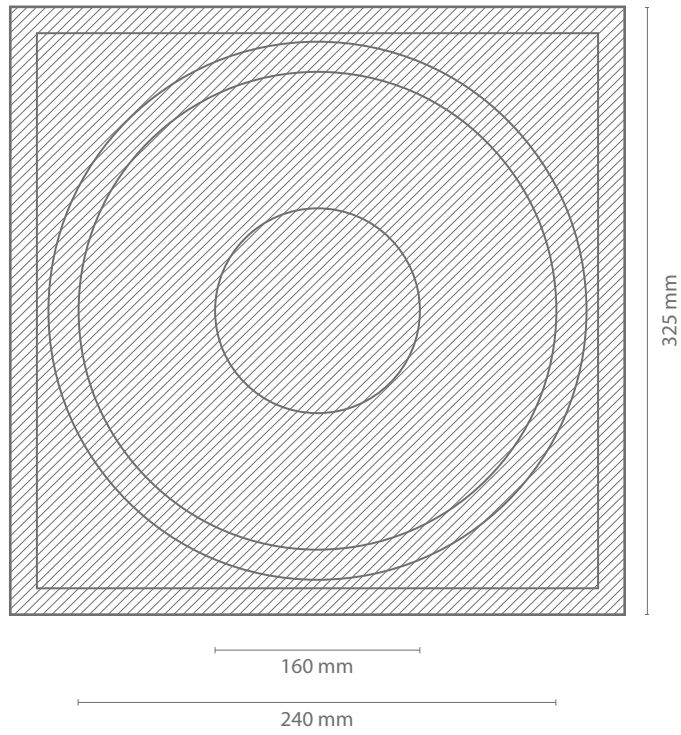
**Cola:** Recomendamos a utilização da cola HOMESTAR, que é uma cola a base de água e sem solventes. A cola HOMESTAR está disponível em 3 diferentes tipos de embalagem, cartucho de 380 gr (necessário pistola de aplicação), baldes de 1 kg - 5 kg (BR) e 1,5 kg - 4 kg (PT), (aplicação feita com espátula).

**Aplicação da cola e acabamento de juntas:** O local de colagem do revestimento tem que estar limpo, seco e livre de poeiras. Se usar uma pistola, deverá fazer variadas linhas de cola em todo o revestimento, se usar uma espátula, deverá barrar toda a superfície do revestimento, deixando uma altura mínima de cola de aproximadamente de 0,5 a 1 cm em todo o revestimento. Após a aplicação da cola deverá colocar o revestimento no local onde vai ser instalado e deslizá-lo ligeiramente para a esquerda e para a direita, para retirar possíveis bolhas de ar. Para retirar o excesso de cola deverá utilizar uma esponja molhada. As juntas entre os revestimentos deverão estar sempre o mais próximas possível e deverá utilizar a cola HOMESTAR entre as mesmas e na superfície. Poderá saber mais nos vídeos em [www.homestar.online](http://www.homestar.online)

**Acabamento:** Os perfis HOMESTAR não necessitam de nenhuma aplicação de primário e podem ser pintados diretamente com qualquer tinta sem solventes (de base aquosa), se precisar utilizar uma tinta com solvente, deverá sempre utilizar primeiro uma tinta sem solvente, que funcionará como primário.

**NOTA:** Deve ser considerada uma margem de tolerância de 5%, na dimensão e no peso e +/- 5mm no comprimento.





**HOMESTAR**

MODELO | **HP 15** • PILASTRAS

Medida: 325X325X185 mm

ESCALA 1:4

Material: EPS (Poliestireno Expandido), com cerca de 55 kg/m<sup>3</sup> de densidade