

HOMESTAR®

WWW.HOMESTAR.ONLINE

PILASTRA

EPS Poliestireno Expandido

Identificação: A marca HOMESTAR e as referências estão impressas nas embalagens do produto.

Material: Poliestireno Expandido (55 kg/m³), branco, não tóxico, sem CFC nem HCFC, fabricado na Alemanha e com prazo de validade indeterminado.

Superfície: Com relevos, acabamento acetinado e reverso liso para uma melhor colagem.

Características e resistências: Os produtos HOMESTAR não têm nenhuma função estrutural, são apenas elementos decorativos. Podem-se molhar, pois são resistentes à humidade e são ainda imunes a todas as pragas e térmitas. Recomendamos a pintura, sempre que o produto fique exposto diretamente ao sol. Para aplicações em locais externos ou com temperaturas elevadas, recomendamos a pintura com duas demãos de tinta e uma manutenção preventiva de pintura todos os anos.

Aviso: A temperatura máxima de exposição, para todos os produtos, não deve ser superior a 60 °C.

Ferramentas para aplicação: Irá precisar dos seguintes materiais: uma pistola de aplicação, uma espátula, uma fita métrica, um lápis, uma esponja e um balde. Para saber como aplicar os nossos produtos consulte o nosso site www.homestar.online e veja os nossos vídeos de aplicação.

Cola: Recomendamos a utilização da nossa cola Multiusos, que é uma cola à base de água e sem solventes, disponível em 4 diferentes tipos de embalagem: cartucho de 480g (necessário pistola de aplicação), squeeze de 300g, baldes de 1 kg (BR) / 1,5 kg (PT) e de 5 kg (aplicação feita com espátula).

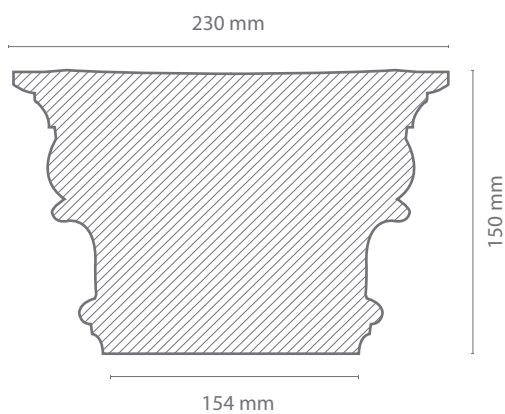
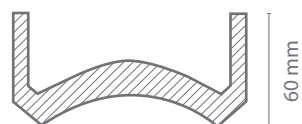
Aplicação da cola e acabamento de juntas: O local de colagem do produto tem que estar limpo, seco e livre de poeiras. Se usar uma pistola, deverá fazer variadas linhas de cola em todo o produto, se usar uma espátula, deverá barrar toda a superfície, deixando uma altura mínima de cola de aproximadamente de 0,5 a 1 cm. Após a aplicação da cola deverá colocar o produto no local onde vai ser instalado e deslizá-lo ligeiramente para a esquerda e para a direita, para retirar possíveis bolhas de ar. Para retirar o excesso de cola deverá utilizar uma esponja molhada. As juntas deverão estar sempre o mais próximas possível e deverá utilizar a nossa cola Multiusos entre as mesmas e na superfície. Poderá saber mais nos vídeos em www.homestar.online

Acabamento: Os produtos HOMESTAR não necessitam de nenhuma aplicação de primário e podem ser pintados diretamente com qualquer tinta sem solventes (de base aquosa), se precisar utilizar uma tinta com solvente, deverá sempre utilizar primeiro uma tinta sem solvente, que funcionará como primário.

NOTA: Deve ser considerada uma margem de tolerância de 5%, na dimensão e no peso e +/- 5mm no comprimento.



FABRICADO NA ALEMANHA



HOMESTAR

MODELO | **HKP 15D** - PILASTRAS

ESCALA 1:4

Material: EPS (Poliestireno Expandido), com cerca de 55 kg/m³ de densidade