

## VIGAS DE IMITACIÓN DE MADERA REAL

Poliuretano Moldeado

- Réplica original, con un aspecto de madera natural real
- Superficie de material muy resistente y lisa
- Se puede pintar fácilmente con pintura de pared acrílica o a base de agua
- Sin disolventes, sin CFC, respetuoso con el medio ambiente
- Consumo de adhesivo: aprox. 56 g/m

### AREAS DE APLICACIÓN

- Diseñar espacios acogedores y modernos
- "Real": parece una vieja viga de madera
- También es ideal como decoración para restaurantes, oficinas, pubs, hoteles, etc.
- Cocina, dormitorio, sala de estar, habitación de invitados, salón de baile y más.

**Material:** Es una espuma integral rígida a base de poliéter polioles y diisocianato de difenilmetano (MDI), con densidad aproximada de 120 kg/m<sup>3</sup>.

**Resistencia a la temperatura:** -30°C a 90°C. **Absorción de humedad:** hasta 3%

**Recomendación:** Combine las vigas decorativas con las consolas HOMESTAR, para una sensación mediterránea rural en su propia casa.

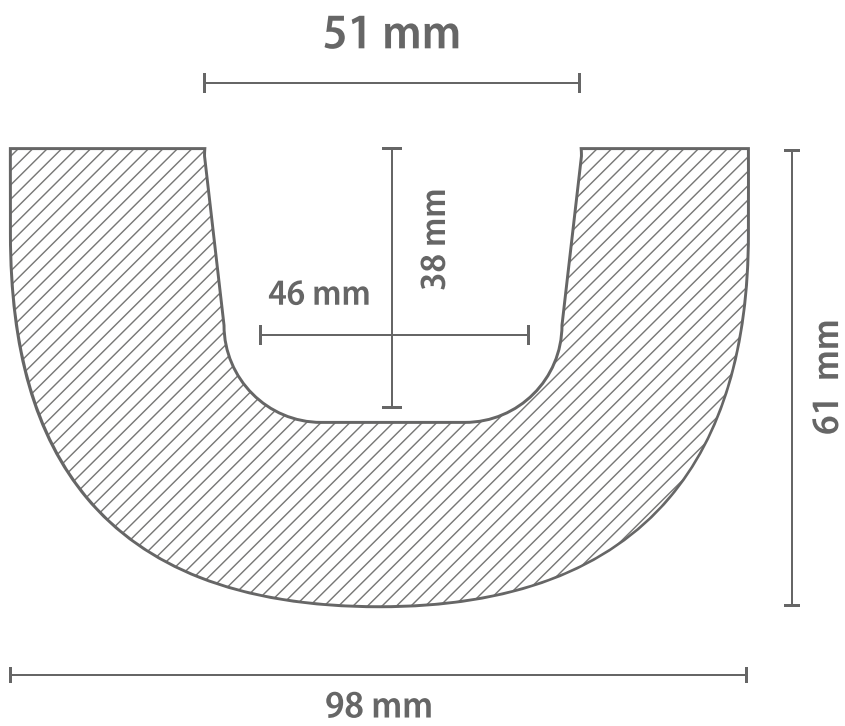
**Características y resistencia:** Las vigas decorativas HOMESTAR no tienen función estructural. Son solo elementos decorativos. Pueden mojarse ya que son resistentes a la humedad y también son inmunes a todas las plagas y termitas.

**Fácil montaje:** Nuestras vigas decorativas son especialmente fáciles de montar. Antes de comenzar a trabajar, asegúrese de que la superficie esté limpia, estable, seca y lo más lisa posible. Ahora primero corte la viga a la longitud requerida con nuestra sierra HOMESTAR. Luego, simplemente aplique nuestro adhesivo Multiusos en la parte posterior del montante y presione la viga PU firmemente contra la pared. Retire cualquier residuo de pegamento inmediatamente con un paño húmedo para evitar manchas antiestéticas en la viga. La viga debe soportarse durante varias horas. También es posible trabajar con una posible subestructura con cuñas de madera correspondientes para los huecos entre las vigas. Por último, fije los soportes y cubra las uniones con un simple masilla o también puede aplicar nuestras cintas metálicas, de caucho, en color negro, para una auténtica imitación de cinta metálica.

**OBS. SUJETO A PEQUEÑAS VARIACIONES DE COLOR.**

**NOTA:** Se debe considerar un margen de tolerancia del 5% para la dimensión y el peso y +/- 5 mm para la longitud.





**HOMESTAR**

MODELO | **VIGA REDONDA** • 9X6

Medida: 98X61 mm

ESCALA 1:1

Material: Poliuretano Moldeado